

UNIDAD EJECUTORA : 001 MUNICIPALIDAD PROVINCIAL DE ABANCAY

NRO. IDENTIFICACIÓN : 300251

Señores :	R.U.C.		
Dirección :			
Teléfono :	Fax :		
Nro. Cons. : 2596	Fecha : 30/08/2022	Documento : PEDIDO 03536	
Concepto :	ADQUISICIÓN DE CAJAS DE FIERRO GALVANIZADO PARA INSTALACIONES ESPEIALES PARA LA OBRA: "MEJORAMIENT		

CANTIDAD REQUERIDA	UNIDAD MEDIDA	DESCRIPCION	PRECIO UNITARIO	PRECIO TOTAL
100.00	UNIDAD	CAJA DE PASO DE FIERRO GALVANIZADO PESADO 10 cm X 30 cm X 30 cm TÉRMINO DE REFERENCIA: ESPECIFICACIONES CAJA GANG DE F° G° PESADO: TÉCNICAS: (*) DIMENSIONES: 100 X 100 X 55 mm. (*) TIPO: GANG. (*) ESPESOR: 1.2 mm. (*) SALIDAS: 3/4" PESADO.		
100.00	UNIDAD	TAPA DE ACERO GALVANIZADO (GANG) 10 cm X 10 cm TÉRMINO DE REFERENCIA: ESPECIFICACIONES TAPA GANG DE F° G° PESADO: TÉCNICAS: (*) DIMENSIONES: 100 X 100 mm. (*) TIPO: GANG. (*) ESPESOR: 1.2 mm. (*) SALIDAS: 4 X 2 NOTA: PARA MAYOR INFORMACION SE ADJUNTA ESPECIFICACIONES TÉCNICAS. LUGAR DE ENTREGA: ALMACÉN DE OBRA, UBICADO EN EL JR. LIMA S/N FRENTE A LA MUNICIPALIDAD PROVINCIAL DE ABANCAY. PLAZO DE ENTREGA: 05 DÍAS HABLES DESPUÉS DE HABER SIDO NOTIFICADO CON LA ORDEN DE COMPRA.		
TOTAL				

Las cotizaciones deben estar dirigidas a MUNICIPALIDAD PROVINCIAL DE ABANCAY en la siguiente dirección : JR. LIMA N° 206 Teléfono : 083-321195

Condiciones de Compra

- Forma de Pago:
- Garantía:
- La Cotización debe incluir el I.G.V.
- Plazo de Entrega / Ejecución del Servicio :
- Tipo de Moneda :
- Validez de la cotización :
- Remitir junto con su cotización la Declaración Jurada y Pacto de Integridad, debidamente firmadas y selladas.
- Indicar su razón social, domicilio fiscal y número de RUC





MUNICIPALIDAD PROVINCIAL DE ABANCAY
SUB GERENCIA DE OBRAS PÚBLICAS Y PRIVADAS
"AÑO DEL FORTALECIMIENTO DE LA SOBERANÍA NACIONAL"



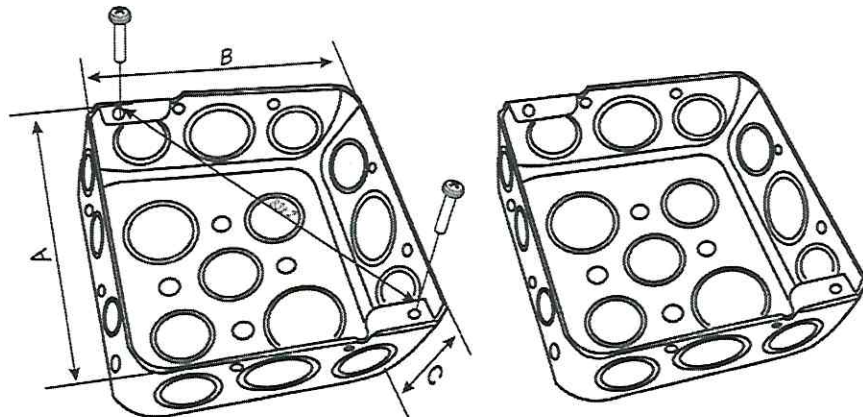
ESPECIFICACIONES TÉCNICAS PARA LA ADQUISICIÓN DE CAJAS DE SEÑAL DÉBIL

Unidad Orgánica:	SUB GERENCIA DE OBRAS PUBLICAS Y PRIVADAS DE LA MUNICIPALIDAD PROVINCIAL DE ABANCAY
Actividad/Tarea:	ADQUISICION DE CAJAS DE FIERRO GALVANIZADO PARA INSTALACIONES ESPECIALES "SEÑAL DÉBIL"
Meta:	0042-2022

1. DENOMINACIÓN DE LA CONTRATACIÓN	Adquisición de cajas de fierro galvanizado para instalaciones especiales "SEÑAL DÉBIL", para la obra: "MEJORAMIENTO DE LA GESTIÓN MUNICIPAL Y SERVICIO ADMINISTRATIVO DE LA MUNICIPALIDAD PROVINCIAL DE ABANCAY, DISTRITO DE ABANCAY - PROVINCIA DE ABANCAY - DEPARTAMENTO DE APURIMAC".															
2. FINALIDAD PUBLICA	El presente busca adecuar las oficinas para el desarrollo de actividades para el presente proyecto "MEJORAMIENTO DE LA GESTIÓN MUNICIPAL Y SERVICIO ADMINISTRATIVO DE LA MUNICIPALIDAD PROVINCIAL DE ABANCAY, DISTRITO DE ABANCAY – PROVINCIA DE ABANCAY – DEPARTAMENTO DE APURIMAC".															
3. ANTECEDENTES	<ul style="list-style-type: none"> • OBRA: "MEJORAMIENTO DE LA GESTIÓN MUNICIPAL Y SERVICIO ADMINISTRATIVO DE LA MUNICIPALIDAD PROVINCIAL DE ABANCAY, DISTRITO DE ABANCAY – PROVINCIA DE ABANCAY – DEPARTAMENTO DE APURIMAC". • Asignación de meta 0042-2022 															
4. DESCRIPCIÓN DEL BIEN O BIENES A CONTRATAR	<table border="1"> <thead> <tr> <th>ITEM</th> <th>CANT.</th> <th>UNIDAD</th> <th>DESCRIPCIÓN</th> </tr> </thead> <tbody> <tr> <td>1</td> <td>100</td> <td>UNIDAD</td> <td>CAJA GANG DE F°G° PESADO DE 100x100x55 mm</td> </tr> <tr> <td>2</td> <td>100</td> <td>UNIDAD</td> <td>TAPA GANG DE F°G° PESADO</td> </tr> </tbody> </table>				ITEM	CANT.	UNIDAD	DESCRIPCIÓN	1	100	UNIDAD	CAJA GANG DE F°G° PESADO DE 100x100x55 mm	2	100	UNIDAD	TAPA GANG DE F°G° PESADO
ITEM	CANT.	UNIDAD	DESCRIPCIÓN													
1	100	UNIDAD	CAJA GANG DE F°G° PESADO DE 100x100x55 mm													
2	100	UNIDAD	TAPA GANG DE F°G° PESADO													
4.1. CARACTERÍSTICAS TÉCNICAS	<p>CARACTERÍSTICAS TÉCNICAS</p> <p>1. CAJA GANG DE F° G° PESADO DE 100 X 100 X 55 mm</p> <ul style="list-style-type: none"> ➤ Dimensiones : 100 X 100 X 55 mm. ➤ Tipo : Gang ➤ Espesor : 1.2mm ➤ Salidas : 3/4" pesado 															

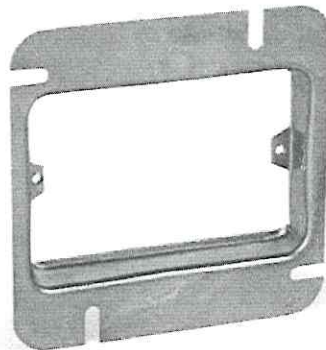
MUNICIPALIDAD PROVINCIAL DE ABANCAY
Ing. Rolando Chumbes Tueros
CIP N° 135056
PRESIDENTE DE OBRA

MUNICIPALIDAD PROVINCIAL DE ABANCAY
Ing. Erick Alarcón Camacho
CIP N° 84530
SUPERVISOR DE OBRA



2. TAPA GANG DE F° G° PESADO

- Dimensiones : 100 X 100 mm.
- Tipo : Gang
- Espesor : 1.2mm
- Salidas : 4 X 2



**5. REQUISITOS DEL
PROVEEDOR Y/O
PERSONAL**

El proveedor y/o contratista deberá contar con la logística necesaria y disponibilidad del material inmediato para poder entregar en almacén de obra.

Capacidad legal del POSTOR:

- Contar con RUC (activo y habido)
- Deberá contar con Registro Nacional de Proveedores (RNP) habilitado.
- No estar impedido de contratar con el estado

**6. LUGAR Y PLAZO DE
EJECUCIÓN DE LA
PRESTACIÓN**

Lugar de entrega: Almacén de la OBRA: "MEJORAMIENTO DE LA GESTIÓN MUNICIPAL Y SERVICIO ADMINISTRATIVO DE LA MUNICIPALIDAD PROVINCIAL DE ABANCAY, DISTRITO DE ABANCAY - PROVINCIA DE ABANCAY - DEPARTAMENTO DE APURIMAC".

Plazo de entrega: El plazo de la entrega del bien será de 5 días calendario, contabilizados a partir del día siguiente de la notificación de la orden de compra.



MUNICIPALIDAD PROVINCIAL DE ABANCAY
SUB GERENCIA DE OBRAS PÚBLICAS Y PRIVADAS
"AÑO DEL FORTALECIMIENTO DE LA SOBERANÍA NACIONAL"



7. MEDIDAS DE CONTROL DURANTE LA EJECUCIÓN CONTRACTUAL	Se realizará la revisión del cumplimiento de la especificación técnica a la recepción del bien.
8. FORMA DE PAGO	La forma de pago es única, previa conformidad por los responsables de obra, Residente y Supervisor, según cumplimiento de la entrega en obra del bien adquirido.
9. PENALIDAD POR MORA Y OTRAS PENALIDADES	<p>Para la aplicación de penalidades por mora, si EL PROVEEDOR incurre en retraso injustificado en la ejecución de las prestaciones objeto del contrato, LA ENTIDAD le aplica automáticamente una penalidad por mora por cada día de atraso, de acuerdo a la siguiente fórmula:</p> $\text{Penalidad Diaria} = \frac{0.10 \times \text{monto vigente}}{F \times \text{plazo vigente en días}}$ <p>Donde: F = 0.25 para plazos mayores a sesenta (60) días o; F = 0.40 para plazos menores o iguales a sesenta (60) días.</p>


MUNICIPALIDAD PROVINCIAL DE ABANCAY
Ing. Rolando Chumbes Tueros
CIP N° 135056
RESIDENTE DE OBRA


MUNICIPALIDAD PROVINCIAL DE ABANCAY
Ing. Erick Alarcón Camacho
CIP N° 84530
SUPERVISOR DE OBRA